

 Загрязненная вода

 В быту

 В коммунальном секторе



РАБОЧИЙ ДИАПАЗОН

- Производительность до **220 л/мин** (13,2 м³/ч)
- Напор до **30 м**

ЭКСПЛУАТАЦИОННЫЕ ОГРАНИЧЕНИЯ

- Глубина погружения до **10 м**
(с кабелем электропитания соответствующей длины)
- Температура жидкости до **+40 °С**
- Минимальный уровень осушения **50 мм**
- Минимальный уровень погружения при непрерывном режиме работы:
 - **300 мм** для TR 0.75-1.1
 - **350 мм** для TR 1.5-2.2

ИСПОЛНЕНИЕ И НОРМЫ БЕЗОПАСНОСТИ

- Кабель электропитания длиной **10 м**
- Внешний поплавковый выключатель и электрический пульт для однофазных версий

EN 60335-1
IEC 60335-1
CEI 61-150

EN 60034-1
IEC 60034-1
CEI 2-3



СЕРТИФИКАЦИЯ


Сертифицированная система менеджмента DNV
ISO 9001: Система менеджмента качества
ISO 14001: Экологический менеджмент



ОБЛАСТИ ПРИМЕНЕНИЯ И УСТАНОВКА

Насосы серии TRITUS с измельчителем, изготовленные из толстостенного чугуна, характеризующегося высокой прочностью, стойкостью к абразивному воздействию и долговечностью. Насосы оснащены ИЗМЕЛЬЧИТЕЛЕМ из закалённой нержавеющей стали, что позволяет измельчать твёрдые частицы и волокна, содержащиеся в сточных водах бытового и коммунального секторов, для последующего перекачивания под давлением в канализационной системе по трубам малого диаметра.

ПАТЕНТЫ - МАРКИ - МОДЕЛИ

- Зарегистрированная модель № 013017181 
- Заявленный патент № BO2015A000116
- Зарегистрированная ЕС модель № 002501486-0002

ИСПОЛНЕНИЕ ПО ЗАКАЗУ

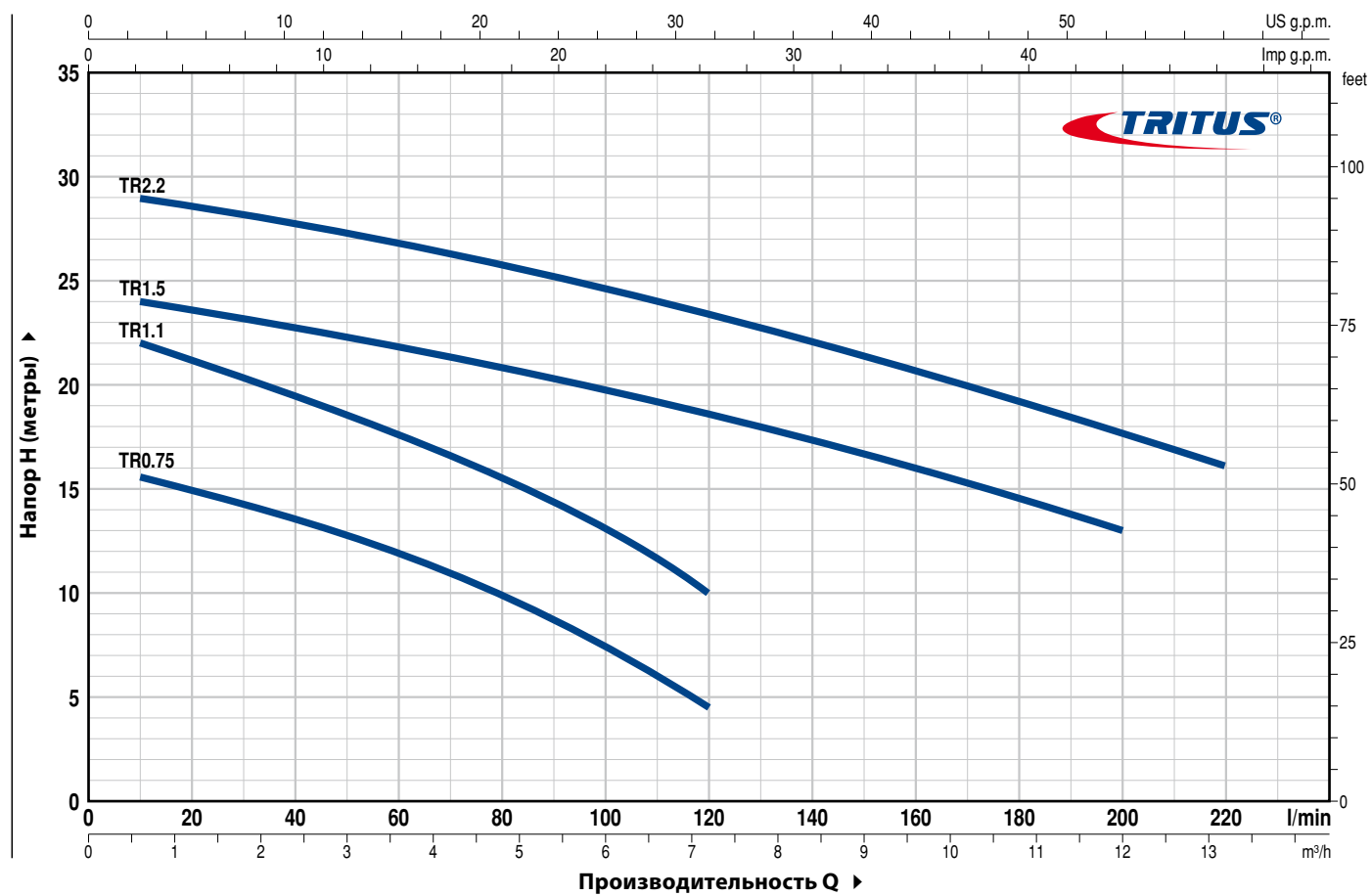
- Версии с регулируемыми ножками для TR 0.75-1.1
- Однофазные электронасосы без поплавкового выключателя
- Другое напряжение питания или частота 60 Гц

ГАРАНТИЯ

2 года в соответствии с нашими общими условиями продажи

РАБОЧИЕ ХАРАКТЕРИСТИКИ И ТЕХНИЧЕСКИЕ ДАННЫЕ

50 Гц n= 2900 об/мин



ТИП		МОЩНОСТЬ (P ₂)		Q	Q															
Однофазный	Трёхфазный	кВт	л.с.		л/мин	0	0,6	1,2	2,4	3,6	4,8	6,0	7,2	8,4	9,6	10,8	12	13,2		
				H метры		0	10	20	40	60	80	100	120	140	160	180	200	220		
TRm 0.75	TR 0.75	0,75	1	H метры	16,5	15,5	15	13,5	11,8	10	7,5	4,5								
TRm 1.1	TR 1.1	1,1	1,5		23	22	21	19,5	17,5	15,5	13	10								
TRm 1.5	TR 1.5	1,5	2		25	24	23,5	22,8	22	21	19,8	18,5	17,3	16	14,5	13				
-	TR 2.2	2,2	3		30	29	28,5	27,8	26,8	25,8	24,7	23,5	22	20,5	19	17,8	16			

Q - Производительность H - Общий манометрический напор

Допустимое отклонение характеристик насосов соответствует классу 3B согласно EN ISO 9906.

ПОЗ. КОМПОНЕНТ

КОНСТРУКТИВНЫЕ ХАРАКТЕРИСТИКИ

1	КОРПУС НАСОСА	Чугун с катафорезной обработкой, патрубок с резьбой согласно ISO 228/1	
2	РАБОЧЕЕ КОЛЕСО	Открытого типа: – технополимер – нержавеющая сталь AISI 304	для TR 0.75, TR 1.1 для TR 1.5, TR 2.2
3	ИЗМЕЛЬЧИТЕЛЬ	Нержавеющая закалённая сталь AISI 440C	
4	ВАЛ ДВИГАТЕЛЯ	Нержавеющая сталь AISI 431	
5	КОРПУС ДВИГАТЕЛЯ	Чугун с катафорезной обработкой	

6 ДВОЙНОЕ МЕХАНИЧЕСКОЕ ТОРЦЕВОЕ УПЛОТНЕНИЕ ВАЛА С ПРОМЕЖУТОЧНОЙ МАСЛЯНОЙ КАМЕРОЙ

Электронасос Тип	Уплотнение Тип	Вал Диаметр	Позиция	Материалы		
				Неподвижное кольцо	Вращающееся кольцо	Эластомер
TR 0.75, TR 1.1	MG1-14D SIC	Ø 14 мм	Сторона двигателя	Карборунд	Графит	NBR
			Сторона насоса	Карборунд	Карборунд	NBR
TR 1.5, TR 2.2	STA-20	Ø 20 мм	Сторона двигателя	Керамика	Графит	NBR
			Сторона насоса	Карборунд	Карборунд	NBR

7 ПОДШИПНИКИ

Электронасос	Тип
TR 0.75, TR 1.1	6203 ZZ-C3E / 6203 ZZ-C3E
TR 1.5, TR 2.2	5304 ZZ-C3 / 6304 ZZ-C3

8 ЭЛЕКТРОДВИГАТЕЛЬ

TRm: однофазный 230 В - 50 Гц
с тепловой защитой, встроенной в обмотку
TR: трехфазный 400 В - 50 Гц
– изоляция класса F,
– степень защиты IP X8

9 КАБЕЛЬ ЭЛЕКТРОПИТАНИЯ

Тип H07 RN-F

Стандартная длина 10 метров

10 ВНЕШНИЙ ПОПЛАВКОВЫЙ ВЫКЛЮЧАТЕЛЬ

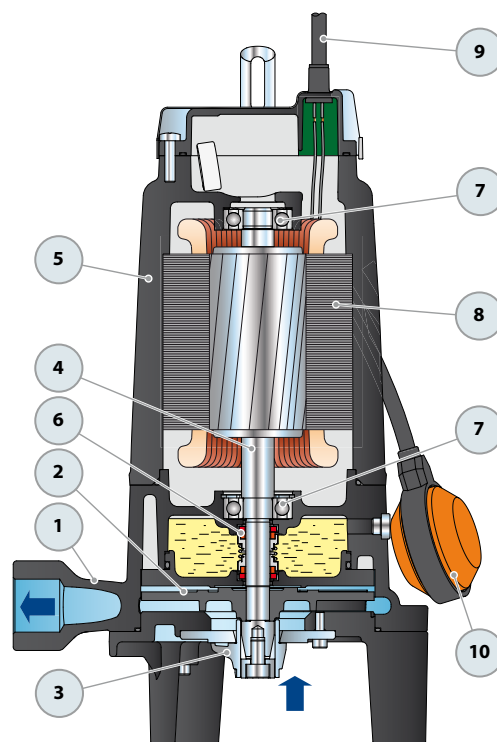
(только для однофазных версий)

11 ЭЛЕКТРИЧЕСКИЙ ПУЛЬТ

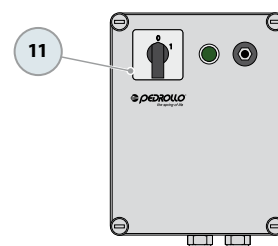
(только для однофазных версий)

С аварийной защитой двигателя с ручным перезапуском, пусковым и рабочим конденсаторами.

Электронасос Однофазный (230 В или 240 В)	Емкость рабочего конденсатора	Емкость пускового конденсатора
TRm 0.75, TRm 1.1	25 µF 450 В	80 µF 450 В
TRm 1.5	50 µF 450 В	100 µF 450 В



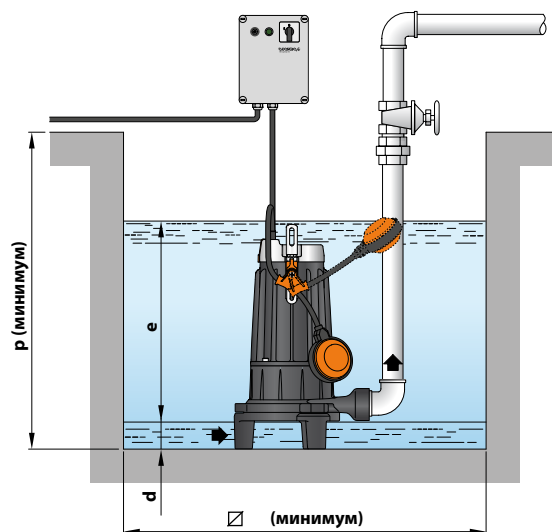
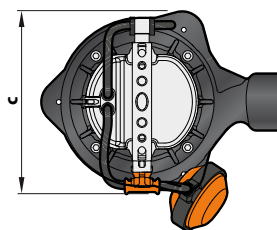
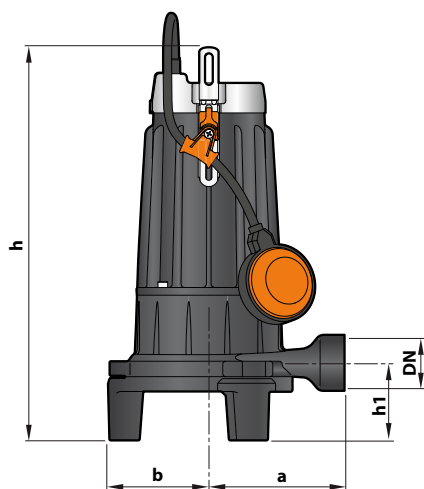
Серийное оборудование



Электрический пульт
(только для однофазных версий)

РАЗМЕРЫ И ВЕС

Типовая схема монтажа
(только для однофазной версии)



ТИП		ПАТРУБОК DN	РАЗМЕРЫ, мм									кг *	
Однофазный	Трёхфазный		a	b	c	h	h1	d	e	p	Ø	1~	3~
TRm 0,75	TR 0,75	1¼"	140	100	200	390	80	50	регуляр.	500	500	21,6	21,6
TRm 1,1	TR 1,1					405						23,9	23,1
TRm 1,5	TR 1,5	1½"	170	120	216	424	68					38,0	37,0
-	TR 2,2					-	38,5						

(* вес электронасоса без электрического пульта)

ПОТРЕБЛЯЕМЫЙ ТОК

ТИП	НАПРЯЖЕНИЕ	
	Однофазный	230 В
TRm 0.75	5,5 А	5,3 А
TRm 1.1	7,4 А	7,1 А
TRm 1.5	10,5 А	10,1 А

ТИП	НАПРЯЖЕНИЕ			
	Трёхфазный	230 В	400 В	240 В
TR 0.75	4,0 А	2,5 А	3,9 А	2,5 А
TR 1.1	5,2 А	3,0 А	5,0 А	2,9 А
TR 1.5	7,5 А	4,3 А	7,3 А	4,2 А
TR 2.2	10,2 А	5,9 А	9,9 А	5,7 А

ПАЛЛЕТИЗАЦИЯ

ТИП		Перевозка автотранспортом Кол-во насосов
Однофазный	Трёхфазный	
TRm 0.75	TR 0.75	40
TRm 1.1	TR 1.1	40
TRm 1.5	TR 1.5	16
-	TR 2.2	16