

TOP MULTI-TECH

Погружные многоступенчатые автоматические насосы

 Чистая вода

 В быту

 В коммунальном секторе

АВТОМАТИЧЕСКИЙ
ЗАПУСК И ОСТАНОВ



РАБОЧИЙ ДИАПАЗОН

- Производительность до **120 л/мин** (7,2 м³/ч)
- Напор до **42 м**
- Давление перезапуска: **1,5 бар**

ЭКСПЛУАТАЦИОННЫЕ ОГРАНИЧЕНИЯ

- Глубина погружения до **5 м**
- Максимальный перепад высоты между насосом и краном **10 м**
- Температура жидкости до **+40 °C**
- Минимальный уровень осушения **22 мм**
- Продолжительный режим работы электродвигателя **S1**

ИСПОЛНЕНИЕ И НОРМЫ БЕЗОПАСНОСТИ

В комплекте:

- кабель питания длиной **10 м**
- встроенное электронное устройство, предназначенное для запуска (при открытии крана) и выключения (при закрытии крана) электронасоса
- штуцер с резьбой **1¼"** (напорная линия)
- штуцер для подсоединения шланга **Ø 35 мм**

EN 60335-1
IEC 60335-1
CEI 61-150

EN 60034-1
IEC 60034-1
CEI 2-3



СЕРТИФИКАЦИЯ

Сертифицированная система менеджмента DNV
ISO 9001: Система менеджмента качества
ISO 14001: Экологический менеджмент



ОБЛАСТИ ПРИМЕНЕНИЯ И УСТАНОВКА

Насосы **TOP-MULTI-TECH** рекомендуются для перекачивания чистой воды и жидкостей, химически неагрессивных по отношению к конструкционным материалам насоса. Благодаря высокой эффективности и надежности они подходят для хозяйственно-бытового водоснабжения из водоёмов, баков или относительно глубоких колодцев, забора дождевой воды из резервуаров для ручного полива или питания ирригационной системы и т.д.

Встроенное электронное устройство запускает и останавливает насос автоматически при открытии и закрытии крана.

ПАТЕНТЫ - МАРКИ - МОДЕЛИ

- Патент № EP2990653
- Зарегистрированная модель № 0001334477 TOP MULTI®

ИСПОЛНЕНИЕ ПО ЗАКАЗУ

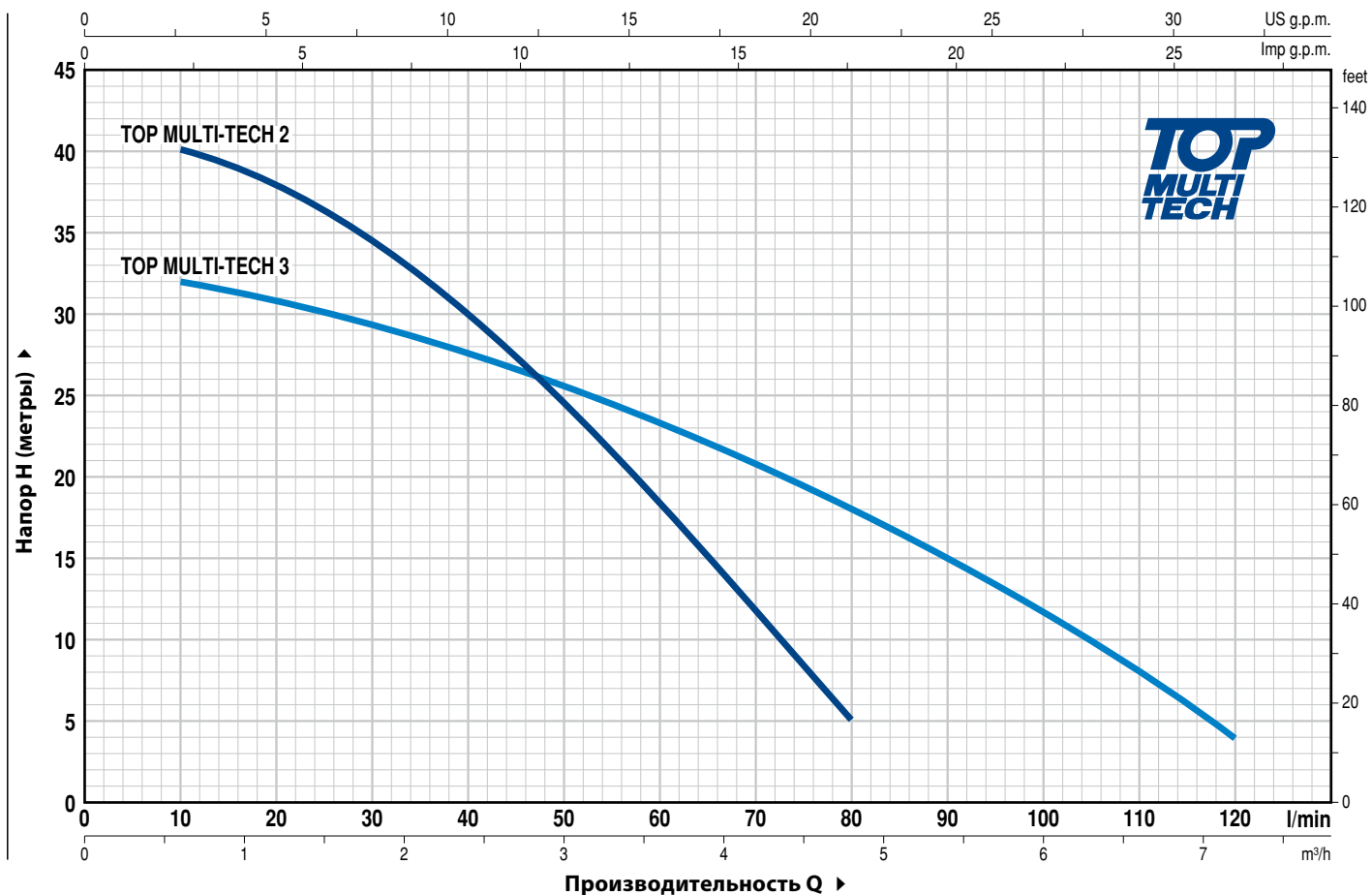
- Другие напряжения питания или частота 60 Гц

ГАРАНТИЯ

2 года в соответствии с нашими общими условиями продажи

РАБОЧИЕ ХАРАКТЕРИСТИКИ И ТЕХНИЧЕСКИЕ ДАННЫЕ

50 Гц n= 2900 об/мин



ТИП Однофазный	МОЩНОСТЬ (P ₂)		Q л/мин	0	0,6	1,2	1,8	2,4	3,0	3,6	4,2	4,8	5,4	6,0	6,6	7,2
	кВт	л.с.		0	10	20	30	40	50	60	70	80	90	100	110	120
TOP MULTI-TECH 2	0,55	0,75	H метры	42	40	38	34	30	24	18	11,5	5				
TOP MULTI-TECH 3	0,55	0,75		33	32	31	29,5	28	25,5	23	20,5	18	15	12	8	4

Q - Производительность H - Общий манометрический напор

Допустимое отклонение характеристик насосов соответствует классу 3B согласно EN ISO 9906.

ПОЗ. КОМПОНЕНТ

КОНСТРУКТИВНЫЕ ХАРАКТЕРИСТИКИ

1	НАПОРНЫЙ КОРПУС	Технополимер, усиленный стекловолокном
2	КОРПУС НАСОСА И ВСАСЫВАЮЩАЯ РЕШЕТКА	Технополимер, усиленный стекловолокном
3	КОЖУХ ДВИГАТЕЛЯ	Нержавеющая сталь AISI 304
4	РАБОЧИЕ КОЛЕСА	Noryl FE1520PW
5	ДИФфуЗОРЫ	Noryl FE1520PW с противоизносными кольцами
6	ВАЛ ДВИГАТЕЛЯ	Нержавеющая сталь EN 10088-3 - 1.4104
7	ЭЛЕКТРОННОЕ УСТРОЙСТВО	<p>Насосы TOP MULTI-TECH оснащены встроенным электронным устройством, которое включает насос при падении давления в системе ниже 1,5 бар (например, при открытии крана) и выключает насос при расходе меньше 3 л/мин</p> <p>Защищает насос:</p> <ul style="list-style-type: none"> – от работы по "сухому ходу"; – от прихвата рабочего колеса после длительного простоя насоса: каждые 48 часов электронное устройство включает насос на 10 сек

8 ДВОЙНОЕ МЕХАНИЧЕСКОЕ ТОРЦЕВОЕ УПЛОТНЕНИЕ ВАЛА С ПРОМЕЖУТОЧНОЙ МАСЛЯНОЙ КАМЕРОЙ

Уплотнение Тип	Вал Диаметр	Позиция	Материалы		
			Неподвижное кольцо	Вращающееся кольцо	Эластомер
STA-13R	Ø 13 мм	Сторона двигателя	Керамика	Графит	NBR
STA-12R SG	Ø 12 мм	Сторона насоса	Карборунд	Графит	NBR

9 ПОДШИПНИКИ 6202 ZZ - C3 / 6201 ZZ

10 КОНДЕНСАТОР

Емкость

(230 В или 240 В)	(110 В)
12,5 µF 450 В	30 µF 250 В

11 ЭЛЕКТРОДВИГАТЕЛЬ

TOP MULTI-TECH: однофазный 230 В - 50 Гц с тепловой защитой, встроенной в обмотку.

- изоляция класса F,
- степень защиты IP X8

12 КАБЕЛЬ ЭЛЕКТРОПИТАНИЯ

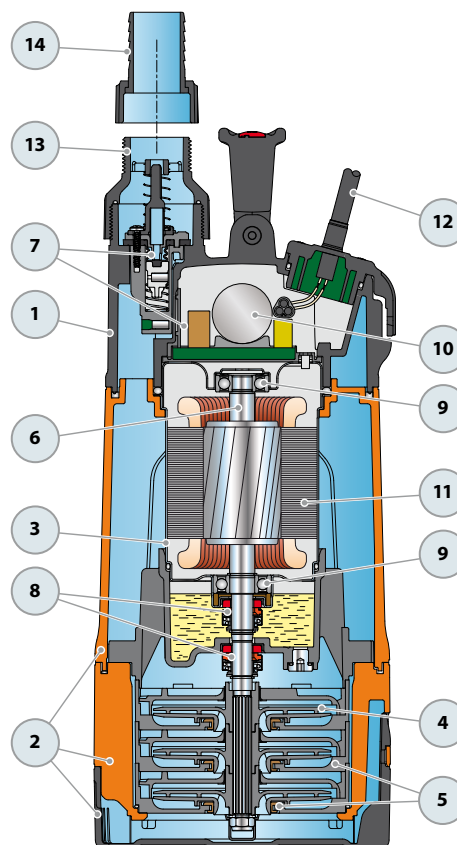
Тип H07 RN-F, с вилкой Schuko
Стандартная длина 10 метров

13 ШТУЦЕР С РЕЗЬБОЙ

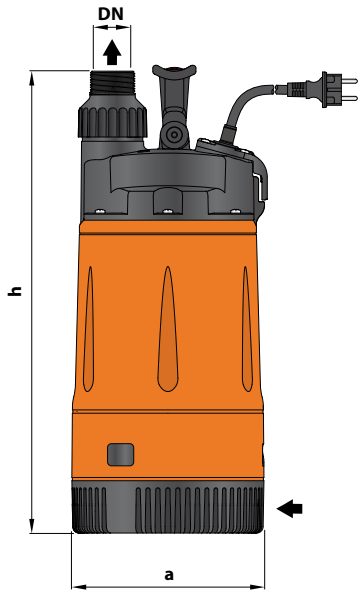
Штуцер с резьбой 1¼"

14 ШТУЦЕР И КОЛЬЦЕВАЯ ГАЙКА

Штуцер Ø 35 мм для подсоединения шланга



РАЗМЕРЫ И ВЕС



Типовая схема монтажа



ТИП	ПАТРУБОК	ЧИСЛО СТУПЕНЕЙ	РАЗМЕРЫ, мм		кг
			a	h	
Однофазный	DN				
TOP MULTI-TECH 2	1 1/4"	3	178	428	9,5
TOP MULTI-TECH 3					

ПОТРЕБЛЯЕМЫЙ ТОК

ТИП	НАПРЯЖЕНИЕ
Однофазный	230 В
TOP MULTI-TECH 2	3,4 А
TOP MULTI-TECH 3	3,6 А

ПАЛЛЕТИЗАЦИЯ

ТИП	Перевозка автотранспортом
Однофазный	Кол-во насосов
TOP MULTI-TECH 2	60
TOP MULTI-TECH 3	60

