

# АВТОМАТИЧЕСКИЕ СТАНЦИИ ПОВЫШЕНИЯ ДАВЛЕНИЯ



HYDROFRESH 05 VT



HYDROFRESH 24 SF



HYDROFRESH 24 CL



HYDROFRESH 60 CL

## ЭКСПЛУАТАЦИОННЫЕ ХАРАКТЕРИСТИКИ

ТИП	МОЩНОСТЬ (P <sub>2</sub> )		ПОДАЧА (1), л/мин	НАСТРОЙКА (2), бар
	кВт	л.с.		
<b>HYDROFRESH 5VT</b>				
PKm 60 – 05 VT	0,37	0,50	32	1,4 ÷ 2,8
JSWm1 CX – 05 VT	0,37	0,50	50	1,2 ÷ 2,6
JSWm1 BX – 05 VT	0,48	0,65	50	1,4 ÷ 2,8
JSWm1 AX – 05 VT	0,55	0,75	55	1,8 ÷ 3,2
<b>HYDROFRESH 24 SF</b>				
PKm 60 – 24 SF	0,37	0,50	32	1,4 ÷ 2,8
PKm 65 – 24 SF	0,50	0,70	40	1,5 ÷ 3,0
JSWm 1CX – 24 SF	0,37	0,50	50	1,2 ÷ 2,6
JSWm 1BX – 24 SF	0,48	0,65	50	1,4 ÷ 2,8
JSWm 1AX – 24 SF	0,55	0,75	55	1,8 ÷ 3,2
JSWm 2CX – 24 SF	0,75	1	70	2,0 ÷ 3,5
JSWm 2BX – 24 SF	0,90	1,25	70	2,4 ÷ 3,8
JSWm 2AX – 24 SF	1,1	1,5	70	2,8 ÷ 4,0
<b>HYDROFRESH 24 CL</b>				
PKm 60 – 24 CL	0,37	0,50	32	1,4 ÷ 2,8
PKm 65 – 24 CL	0,50	0,70	40	1,5 ÷ 3,0
CPm 158 – 24 CL	0,75	1	90	2,4 ÷ 3,8
CPm 170 – 24 CL	1,1	1,5	120	2,2 ÷ 3,5
JSWm 1BX – 24 CL	0,48	0,65	50	1,4 ÷ 2,8
JSWm 1AX – 24 CL	0,55	0,75	55	1,8 ÷ 3,2
JSWm 2CX – 24 CL	0,75	1	70	2,0 ÷ 3,5
JSWm 2BX – 24 CL	0,90	1,25	70	2,4 ÷ 3,8
JSWm 2AX – 24 CL	1,1	1,5	70	2,8 ÷ 4,0
JCRm 1B – 24 CL	0,48	0,65	50	1,4 ÷ 2,8
JCRm 1A – 24 CL	0,55	0,75	55	1,8 ÷ 3,2
JCRm 2C – 24 CL	0,75	1	70	1,9 ÷ 3,4
JCRm 2A – 24 CL	1,1	1,5	70	2,7 ÷ 4,0
<b>HYDROFRESH 60 CL</b>				
JSWm 2CX – 60 CL	0,75	1	70	2,0 ÷ 3,5
JSWm 2BX – 60 CL	0,90	1,25	70	2,4 ÷ 3,8
JSWm 2AX – 60 CL	1,1	1,5	70	2,8 ÷ 4,0

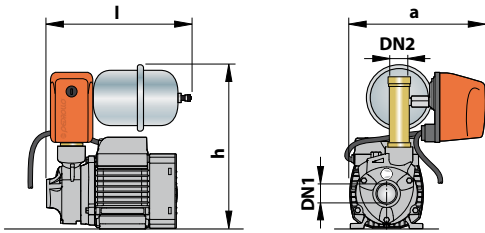
### КОМПЛЕКТУЮЩИЕ:

- Однофазный электронасос
- Гидроаккумулятор
- Реле давления PSG-1
- Манометр (для 24SF, 24CL и 60CL)
- Гибкий шланг (для 24CL и 60CL)
- Латунная муфта
- Кабель 1,5 м с вилкой Schuko

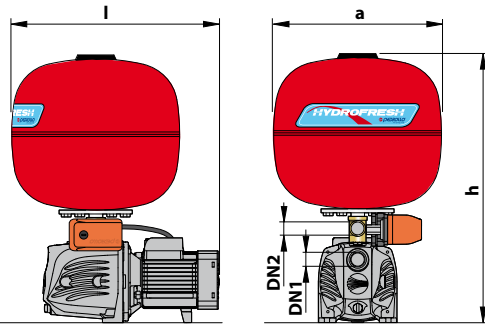
(1) Максимальный напор соответствует минимальному значению давления настройки реле давления

(2) Настройка реле давления (рекомендованная)

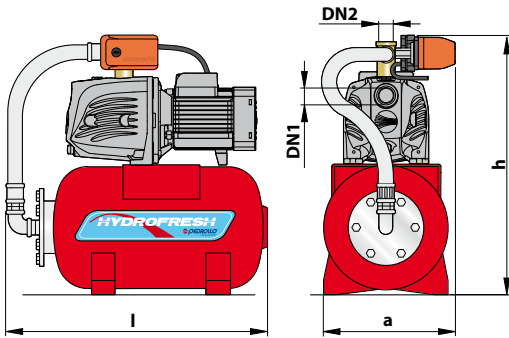
**РАЗМЕРЫ И ВЕС**



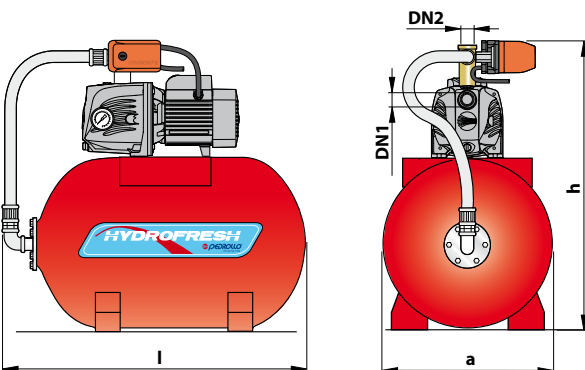
ТИП	ПАТРУБКИ		РАЗМЕРЫ, мм			ВЕС, кг
	DN1	DN2	l	a	h	
PKm 60 - 05 VT	1"	1"	210	230	245	6,8
JSWm1 CX - 05 VT	1"	1"	430	220	260	11,4
JSWm1 BX - 05 VT	1"	1"	430	220	260	11,5
JSWm1 AX - 05 VT	1"	1"	430	220	260	12,1



ТИП	ПАТРУБКИ		РАЗМЕРЫ, мм			ВЕС, кг
	DN1	DN2	l	a	h	
PKm 60 - 24 SF	1"	1"	350	350	560	12,7
PKm 65 - 24 SF	1"	1"	370	350	570	14,5
JSWm 1CX - 24 SF	1"	1"	394	350	590	17,3
JSWm 1BX - 24 SF	1"	1"	394	350	590	17,4
JSWm 1AX - 24 SF	1"	1"	394	350	590	18,0
JSWm 2CX - 24 SF	1"	1"	430	350	610	20,4
JSWm 2BX - 24 SF	1"	1"	430	350	610	21,3
JSWm 2AX - 24 SF	1"	1"	430	350	610	21,6



ТИП	ПАТРУБКИ		РАЗМЕРЫ, мм			ВЕС, кг
	DN1	DN2	l	a	h	
PKm 60 - 24 CL	1"	1"	550	255	500	12,7
PKm 65 - 24 CL	1"	1"	550	255	510	14,5
CPm 158 - 24 CL	1"	1"	550	255	600	19,5
CPm 170 - 24 CL	1¼"	1"	550	255	620	25,3
JSWm 1BX - 24 CL	1"	1"	550	255	520	17,4
JSWm 1AX - 24 CL	1"	1"	550	255	520	18,0
JSWm 2CX - 24 CL	1"	1"	550	255	530	20,4
JSWm 2BX - 24 CL	1"	1"	550	255	530	21,3
JSWm 2AX - 24 CL	1"	1"	550	255	530	21,6
JCRm 1B - 24 CL	1"	1"	550	255	560	14,7
JCRm 1A - 24 CL	1"	1"	550	255	560	15,3
JCRm 2C - 24 CL	1"	1"	550	255	570	17,8
JCRm 2A - 24 CL	1"	1"	550	255	570	19,0



ТИП	ПАТРУБКИ		РАЗМЕРЫ, мм			ВЕС, кг
	DN1	DN2	l	a	h	
JSWm 2CX - 60 CL	1"	1"	730	340	675	28,1
JSWm 2BX - 60 CL	1"	1"	730	340	675	29,0
JSWm 2AX - 60 CL	1"	1"	730	340	675	29,3